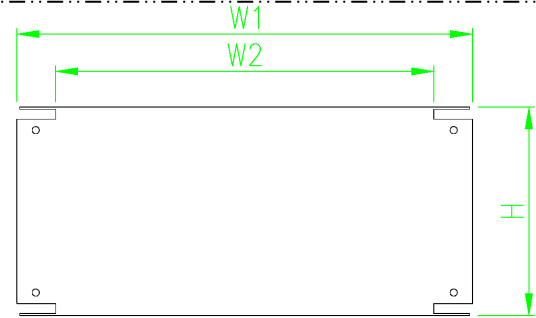
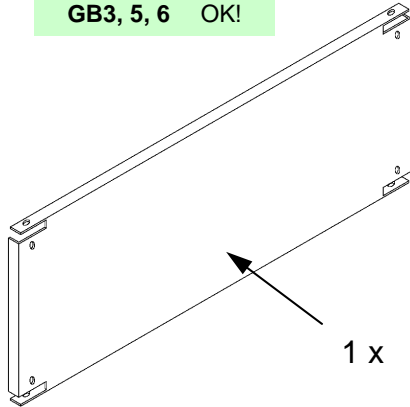


GB-FC/..

GB2, GBF OK!

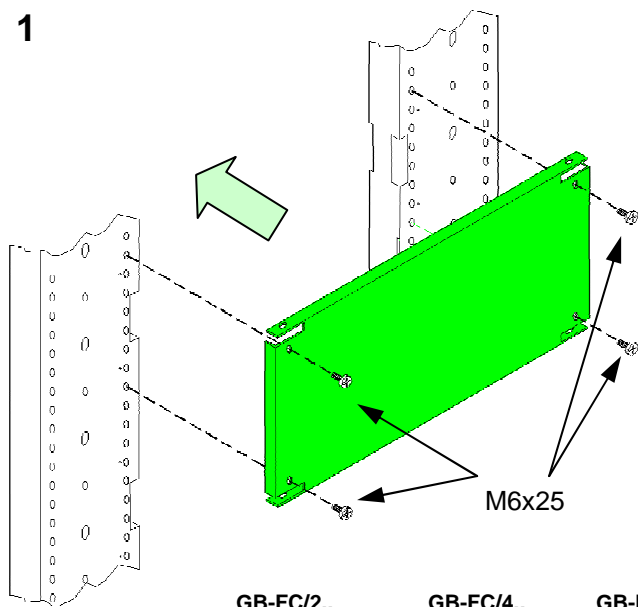
GB3, 5, 6 OK!

4 x
M6x25



	H [mm]	W1 [mm]	W2 [mm]
GB-FC/2	190	495	425
GB-FC/28	190	710	640
GB-FC/4	390	495	425
GB-FC/48	390	710	640
GB-FC/6	590	495	425
GB-FC/68	590	710	640

1

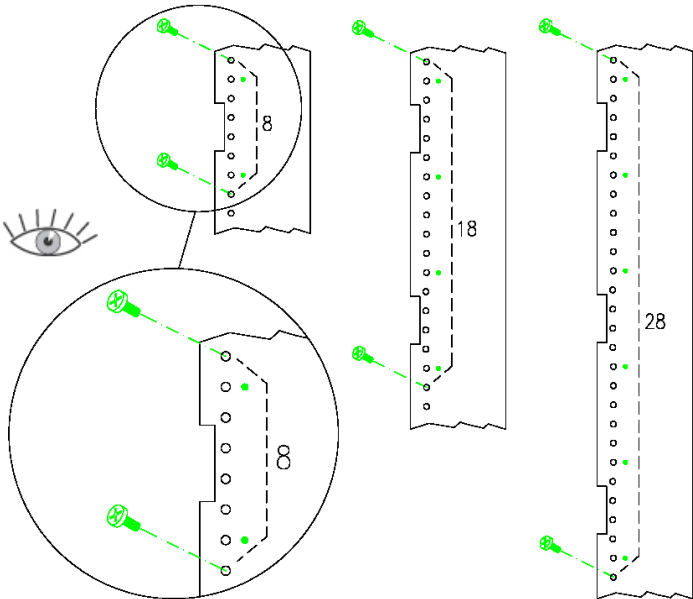


M6x25

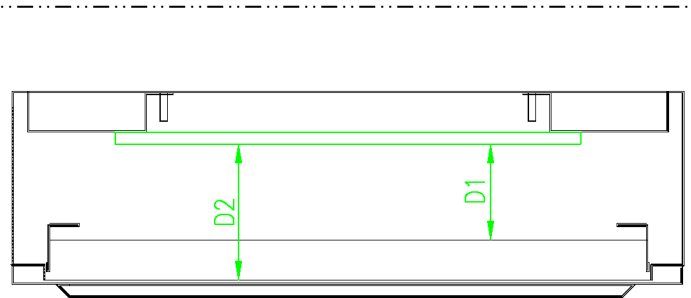
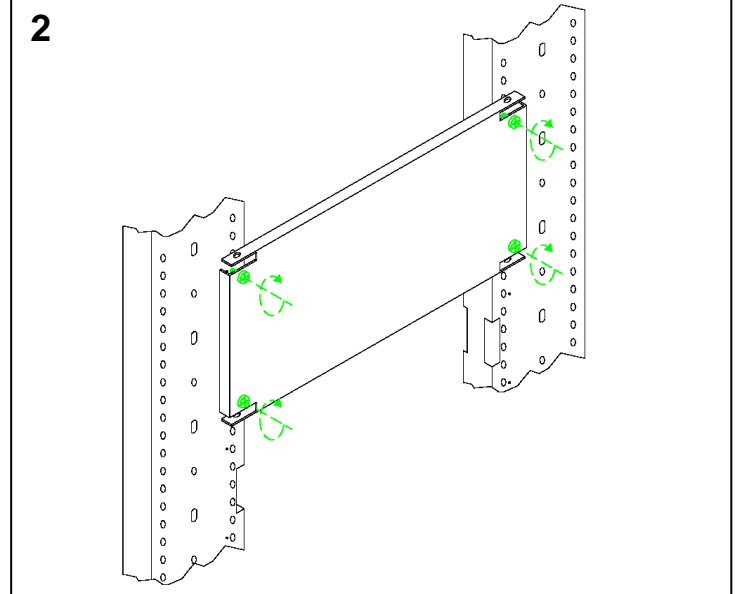
GB-FC/2..

GB-FC/4..

GB-FC/6..




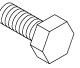
2



	D1 [mm]	D2 [mm]
GB2, GBF	105	155
GB3, GB5, GB6	155	250

GB-RF

~~GB2, GBF~~
GB3, 5, 6 OK!

- 4 x M5 
- 4 x M5x15 
- 4 x M6x25 