

SOLUTIONS RESIDENTIELLES 2010-2011



Appareillage modulaire et coffrets
pour la protection des biens et des personnes



Eaton, la puissance d'un groupe spécialisé dans la gestion de l'énergie.

Généralant un chiffre d'affaires en 2009 de 11,9 Milliards de dollars, Eaton emploie 70 000 personnes et commercialise ses produits dans plus de 150 pays.

Eaton France

En France, le secteur électrique du groupe Eaton englobe et distribue les lignes de produits Pulsar (anciennement MGE Office Protection Systems), Powerware pour ses solutions de protection électrique (onduleurs), Holec (moyenne tension), MEM, Cutler-Hammer et Moeller pour l'appareillage basse tension (distribution, contrôle et applications moteur). Avec près de 200 collaborateurs et son réseau d'agences réparties sur le territoire français, Eaton est le n°1 des ventes d'onduleurs monophasés et le n°2 des services associés.





Sommaire

Appareillage modulaire

| | |
|-----------------------------|--------|
| Disjoncteurs Ph+N | Page 4 |
| Interrupteurs différentiels | Page 4 |
| Barres de pontage 63 A | Page 4 |
| Contact auxiliaire | Page 5 |
| Disjoncteurs PLS6 | Page 6 |
| Blocs différentiels | Page 7 |
| Accessoires | Page 8 |

Coffrets

| | |
|------------------------|---------|
| Coffret cache-bornes | Page 10 |
| Coffret xBoard compact | Page 10 |
| Accessoires | Page 15 |
| Coffrets étanches | Page 16 |

Tableaux montés câblés

| | |
|---|---------|
| Formulaire de chiffrage | Page 18 |
| Logement inférieur ou égal à 35m ² | Page 20 |
| Logement entre 35 et 100m ² | Page 22 |
| Logement supérieur à 100m ² | Page 26 |
| Coffret chauffe-eau | Page 28 |

Index

Page 29

NF



xPole clip - sans vis

NOUVEAU

Disjoncteurs Ph+N courbe C

Disjoncteurs phase + neutre 4,5 kA de pouvoir de coupure. Utilisés pour la protection des circuits contre la surcharge et les courts-circuits.

| Calibre | Référence | Code | Unité d'emballage |
|---------|--------------|--------|-------------------|
| 2 | PLGC4-C2/1N | 109125 | 12 |
| 10 | PLGC4-C10/1N | 109128 | 12 |
| 16 | PLGC4-C16/1N | 109130 | 12 |
| 20 | PLGC4-C20/1N | 109131 | 12 |
| 32 | PLGC4-C32/1N | 109133 | 12 |

Interrupteur différentiel 30 mA

Utilisés pour la protection des personnes contre les défauts d'isolement.

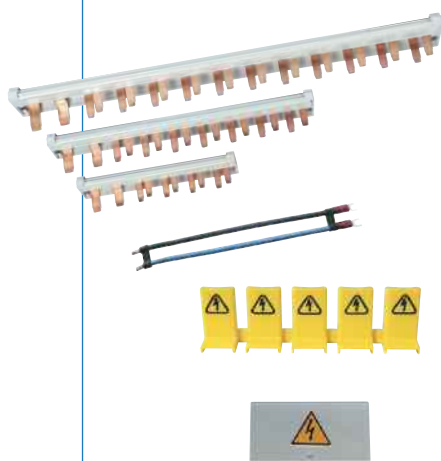
| Calibre | Référence | Code | Unité d'emballage |
|-----------|------------------|--------|-------------------|
| 25 | PFGCM-25/2/003 | 109271 | 1 |
| 40 | PFGCM-40/2/003 | 109272 | 1 |
| 40 | PFGCM-40/2/003-A | 109274 | 1 |
| 63 | PFGM-63/2/003* | 264286 | 1 |
| 63 | PFGM-63/2/003-A* | 267448 | 1 |
| Cache vis | Z-RC/AK-2TE** | 285385 | 1 |

* Appareil à bornes à vis.

** A commander avec chaque interrupteur différentiel.

Barres de pontage 63 A

Utilisées pour le raccordement des interrupteurs différentiels 2 pôles avec les disjoncteurs Ph/N, avec ou sans vis.



| Type | Référence | Code | Unité d'emballage |
|------------|-------------------|--------|-------------------|
| 13 modules | Z-SV-10/1P+N-F/13 | 107942 | 10 |
| 9 modules | Z-SV-10/1P+N-F/9 | 107943 | 10 |
| 6 modules | Z-SV-10/1P+N-F/6 | 107944 | 10 |

Pontage vertical pour 2 interrupteurs différentiels 2 pôles

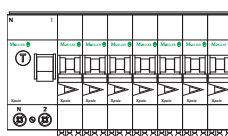
| | | | |
|------------------|--------------------|--------|---|
| Pontage vertical | RVF-N+1PHAS/125-GS | 118948 | 3 |
|------------------|--------------------|--------|---|

Accessoires

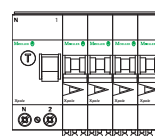
| | | | |
|--------------|-------------|--------|----|
| Obtrateur | ZV-BS-G | 104903 | 10 |
| Cache-bornes | Z-RC/AK-2TE | 285385 | 10 |



13 modules



9 modules



6 modules

xPole - avec vis



Courbe C

| Calibre (A) | Référence | Code | Unité d'emballage |
|-------------|-------------|--------|-------------------|
| 2 | PLG4-C2/1N | 264741 | 12 |
| 4 | PLG4-C4/1N | 264742 | 12 |
| 6 | PLG4-C6/1N | 264743 | 12 |
| 10 | PLG4-C10/1N | 264744 | 12 |
| 16 | PLG4-C16/1N | 264746 | 12 |
| 20 | PLG4-C20/1N | 264747 | 12 |
| 25 | PLG4-C25/1N | 264748 | 12 |
| 32 | PLG4-C32/1N | 264749 | 12 |
| 40 | PLG4-C40/1N | 264750 | 12 |



Type AC - 2 pôles

| Sensibilité | Calibre (A) | Référence | Code | Unité d'emballage |
|-------------|-------------|---------------|--------|-------------------|
| 30 mA | 25 | PFGM-25/2/003 | 264266 | 1 |
| 30 mA | 40 | PFGM-40/2/003 | 264280 | 1 |
| 30 mA | 63 | PFGM-63/2/003 | 264286 | 1 |



Type A - 2 pôles

| Sensibilité | Calibre (A) | Référence | Code | Unité d'emballage |
|-------------|-------------|-----------------|--------|-------------------|
| 30 mA | 16 | PFGM-16/2/003-A | 267440 | 1 |
| 30 mA | 25 | PFGM-25/2/003-A | 267441 | 1 |
| 30 mA | 40 | PFGM-40/2/003-A | 267444 | 1 |
| 30 mA | 63 | PFGM-63/2/003-A | 267448 | 1 |

Accessoires pour disjoncteurs avec ou sans vis

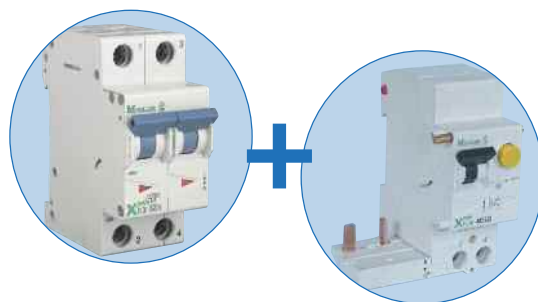
Contact auxiliaire

Signale la position ouverte ou fermée du disjoncteur suite à un défaut ou un déclenchement manuel.

| In - Un AC | Fonction | Référence | Code | Unité d'emballage |
|-------------|----------|-----------|--------|-------------------|
| 4 A - 250 V | 1O + 1F | Z-AHK | 248433 | 4 |



L'association d'un disjoncteur
et d'un bloc différentiel
permet d'obtenir
un disjoncteur différentiel



Disjoncteurs PLS6 de 10 kA, 0,5 à 63 A

2 pôles



| Calibre (A) | Courbe C PLS6-C.../2 | Courbe D PLS6-D.../2 | Courbe B PLS6-B.../2 | Unité d'emballage |
|-------------|-------------------------|-------------------------|-------------------------|-------------------|
| 0,5 | 242864 | 242887 | | 1 |
| 0,75 | 242863 | | | 1 |
| 1 | 242865 | 242888 | | 1 |
| 2 | 242868 | 242891 | | 1 |
| 4 | 242872 | 242895 | | 1 |
| 6 | 242874 | 242897 | 242848 | 1 |
| 10 | 242876 | 242899 | 242850 | 1 |
| 16 | 242880 | 242903 | 242854 | 1 |
| 20 | 242881 | 242904 | 242855 | 1 |
| 25 | 242882 | 242905 | 242856 | 1 |
| 32 | 242883 | 242906 | 242857 | 1 |
| 40 | 242884 | 242907 | 242858 | 1 |
| 50 | 242885 | | 242859 | 1 |
| 63 | 242886 | | 242860 | 1 |

3 pôles



| Calibre (A) | Courbe C PLS6-C.../3 | Courbe D PLS6-D.../3 | Courbe B PLS6-B.../3 | Unité d'emballage |
|-------------|-------------------------|-------------------------|-------------------------|-------------------|
| 0,5 | 242933 | 242956 | | 1 |
| 0,75 | 242932 | | | 1 |
| 1 | 242934 | 242957 | | 1 |
| 2 | 242937 | 242960 | | 1 |
| 4 | 242941 | 242964 | | 1 |
| 6 | 242943 | 242966 | 242917 | 1 |
| 10 | 242945 | 242968 | 242919 | 1 |
| 16 | 242949 | 242972 | 242923 | 1 |
| 20 | 242950 | 242973 | 242924 | 1 |
| 25 | 242951 | 242974 | 242925 | 1 |
| 32 | 242952 | 242975 | 242926 | 1 |
| 40 | 242953 | 242976 | 242927 | 1 |
| 50 | 242954 | | 242928 | 1 |
| 63 | 242955 | | 242929 | 1 |

4 pôles



| Calibre (A) | Courbe C PLS6-C.../4 | Courbe D PLS6-D.../4 | Courbe B PLS6-B.../4 | Unité d'emballage |
|-------------|-------------------------|-------------------------|-------------------------|-------------------|
| 0,5 | 243071 | 243094 | | 1 |
| 0,75 | 243070 | | | 1 |
| 1 | 243072 | 243095 | | 1 |
| 2 | 243075 | 243098 | | 1 |
| 4 | 243079 | 243102 | | 1 |
| 6 | 243081 | 243104 | 243055 | 1 |
| 10 | 243083 | 243106 | 243057 | 1 |
| 16 | 243087 | 243110 | 243061 | 1 |
| 20 | 243088 | 243111 | 243062 | 1 |
| 25 | 243089 | 243112 | 243063 | 1 |
| 32 | 243090 | 243113 | 243064 | 1 |
| 40 | 243091 | 243114 | 243065 | 1 |
| 50 | 243092 | | 243066 | 1 |
| 63 | 243093 | | 243067 | 1 |



Blocs différentiels

2 pôles

PBSM-..2/...

| Calibre (A) | Sensibilité : 30 mA | | | Sensibilité : 300 mA | |
|-------------|---------------------|--------|--------|----------------------|--------|
| | AC | G | A | AC | A |
| 40 | 262323 | 262422 | 262328 | 262325 | 262420 |
| 63 | 262426 | - | 262530 | 262428 | 262532 |

Type AC : sensible aux courants alternatifs.

Type A : sensible aux courants redressés non lissés.

Type G : protection fiable contre les déclenchements intempestifs.

à associer aux disjoncteurs



3 pôles

PBSM-..3/...

| Calibre (A) | Sensibilité : 30 mA | | | Sensibilité : 300 mA | |
|-------------|---------------------|--------|--------|----------------------|--------|
| | AC | G | A | AC | A |
| 40 | 262537 | 262552 | 262543 | 262539 | 262545 |
| 63 | 262556 | - | 262561 | 262558 | 262563 |

Type AC : sensible aux courants alternatifs.

Type A : sensible aux courants redressés non lissés.

Type G : protection fiable contre les déclenchements intempestifs.

à associer aux disjoncteurs



4 pôles

PBSM-..4/...

| Calibre (A) | Sensibilité : 30 mA | | Sensibilité : 300 mA | |
|-------------|---------------------|--------|----------------------|--------|
| | AC | A | AC | A |
| 40 | 266962 | 266967 | 266964 | 266969 |
| 63 | 266977 | 266982 | 266979 | 266985 |

Type AC : sensible aux courants alternatifs.

Type A : sensible aux courants redressés non lissés.

à associer aux disjoncteurs

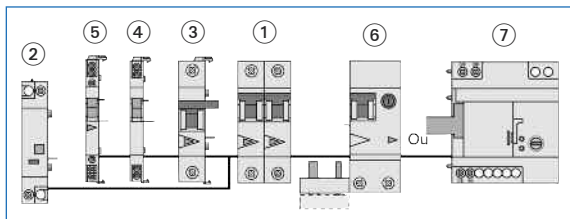


Accessoires pour disjoncteurs multipolaires PLS

Accessoires

Gain de temps

Montage des accessoires sans outil par encliquetage, plus simple et plus rapide.



- ① Disjoncteur PLS
- ② Bobine à manque Z-USA
- ③ Bobine à émission ZP-ASA
- ④ Contact auxiliaire ZP-IHK/ ZP-WHK
- ⑤ Contact signalisation défaut ZP-NHK
- ⑥ Bloc différentiel PDSM
- ⑦ Réenclencheur automatique

Bobine à manque de tension

Lorsque la bobine n'est plus alimentée, elle déclenche l'ouverture du disjoncteur. Seuil de déclenchement < 50 % de U_n .



| Tension de service | Référence | Code | Nb modules | U. E.* |
|---------------------|-----------|--------|------------|--------|
| 115 V AC instantané | Z-USA/115 | 248288 | 1 | 1 |
| 230 V AC instantané | Z-USA/230 | 248289 | 1 | 1 |
| 400 V instantané | Z-USA/400 | 248290 | 1 | 1 |
| 115 V AC retardé | Z-USD/115 | 248292 | 1 | 1 |
| 230 V AC retardé | Z-USD/230 | 248291 | 1 | 1 |

*Unité d'emballage

Bobine à émission de tension

Lorsque la bobine est alimentée, elle déclenche l'ouverture du disjoncteur. Montage rapide par encliquetage.



| Tension de service | Référence | Code | Nb modules | U. E. |
|----------------------------------|-----------|--------|------------|-------|
| 12 - 110 V AC 12 - 60 V DC | ZP-ASA24 | 248438 | 1 | 1 |
| 100 - 415 V AC 110 - 220 V DC | ZP-ASA230 | 248439 | 1 | 1 |

Contact auxiliaire

Signale la position ouverte ou fermée du disjoncteur suite à un défaut ou un déclenchement manuel. Montage rapide par encliquetage. Un seul contact auxiliaire peut être monté sur un PLS.



| In - U_n AC | Fonction | Référence | Code | Nb modules | U. E. |
|---------------|----------|-----------|--------|------------|-------|
| 6 A - 250 V | 1O + 1F | ZP-IHK | 286052 | 0,5 | 4 |
| 6 A - 250 V | 1OF | ZP-WHK | 286053 | 0,5 | 4 |

Contact auxiliaire et signalisation défaut

Signale la position ouverte ou fermée du disjoncteur et/ou un déclenchement suite à un défaut grâce à un voyant mécanique. Montage rapide par encliquetage.



| In - U_n AC | Fonction | Référence | Code | Nb modules | U. E. |
|---------------|----------|-----------|--------|------------|-------|
| 4 A - 250 V | 2 OF | ZP-NHK | 248437 | 0,5 | 4 |

Accessoires modulaires

Interrupteur Inverseur

Courant assigné 16 A.

| Fonction | Référence | Code | U. E. |
|----------|-----------|--------|-------|
| 2 OF | Z-S/2WE | 248344 | 12 |



Contacteur jour/nuit

Courant assigné 20 A / 250 V AC. Utilisé pour faire fonctionner en heures creuses les appareils électriques type chauffe-eau. 3 postions de fonctionnement : Arrêt, Marche forcée, Auto. Fonctionnement silencieux.

| Tension de commande | Fonction | Nb de modules | Référence | Code | U. E. |
|---------------------|----------|---------------|------------|--------|-------|
| 230 V AC | 2F | 1 | Z-TN230/SS | 265574 | 2 |



Télerupteurs

Courant assigné 16 A - 250 V AC. Fonctionnement silencieux. Les télerupteurs sont utilisés pour la commande de circuits d'éclairage.

| Tension de commande | Horloge | Nb de modules | Référence | Code | U. E. |
|---------------------|---------|---------------|-----------|--------|-------|
| 230 V AC | 1F | 1 | Z-S230/S | 265262 | 2 |



Sonneries

Volume sonore : 84 dB / 1 mètre.

| Tension d'alimentation | Référence | Code | U. E. |
|------------------------|-----------|--------|-------|
| 230 V AC | Z-GLO230 | 270586 | 1 |



Prise de courant

Courant assigné 16 A. Largeur 2,5 modules.

| | Référence | Code | U. E. |
|---|------------|--------|-------|
| Standard français 2 pôles + terre, sécurité enfant | Z-SD230-BS | 266876 | 10 |



Parafoudres débrochables complets

Socle + cartouche

| Nb de pôles | Tension permanente Uc | Pouvoir de coupure | Référence | Code | U. E. |
|-------------|-----------------------|--------------------|----------------|--------|-------|
| 2p | 385 V AC | 20 kA | SPC-S-20/385/2 | 248181 | 1 |
| 4p | 385 V AC | 20 kA | SPC-S-20/385/4 | 248183 | 1 |

Ensemble parafoudre classe II

| Nb de pôles | Tension permanente Uc | Pouvoir de coupure | Référence | Code | U. E. |
|-------------|-----------------------|--------------------|--------------------|----------|-------|
| 2p | 385 VCA | 20 kA | SPC-S-20/385/2+PLS | 70029675 | 1 |




Cache-bornes KLV-TC

Caractéristique

- Une gamme de mini coffrets en saillie de 2 à 8 modules IP 30

Cache-bornes KLV-TC



| Nbre de modules | Référence | Code | Unité d'emballage | |
|-------------------------------|--|------------------|-------------------|---|
| Sans barrette | | | | |
| 1+1 | KLV-TC-2 | 276240 | 1 | |
| 3+1 | KLV-TC-4 | 276241 | 1 | |
| 6+2 | KLV-TC-8 | 276242 | 1 | |
| Avec barrettes | | | | |
| 3+1 | 2 x 10 mm ² + 2 x 16 mm ² | KLV-TC-4-TB | 276243 | 1 |
| 6+2 | 2 x 10 mm ² + 2 x 16 mm ² | KLV-TC-8-TB1 | 276244 | 1 |
| 6+2 | 2 x (2 x 10 mm ² + 2 x 16 mm ²) | KLV-TC-8-TB2 | 276245 | 1 |
| Support avec barrettes | | | | |
| | 2 x 10 mm ² + 2 x 16 mm ² | KLV-TC-TB-4/4 | 276246 | 1 |
| | 2 x (2 x 10 mm ² + 2 x 16 mm ²) | KLV-TC-TBC-4/4+4 | 276248 | 1 |

xBoard compact

Caractéristique

- Une gamme de coffrets en saillie pour vos installations tarif bleu jusqu'à 63 A


Avantages

- Les coffrets de distribution BC-CS ont été conçus pour faciliter le raccordement tout en conservant un encombrement réduit, profondeur 92 mm (sans porte)
- Espace de câblage augmenté, possibilité de passer des câbles de 35 mm² sous le châssis
- Entraxe entre les rails de 125 mm
- Fixation de la porte à droite ou à gauche
- Couleur RAL 9010
- Conforme aux exigences ERP

xBoard compact BC-CS

Coffrets de 1 à 4 rangées de 13 modules.
 Degré de protection IP 40 avec porte. IP 30 sans porte.
 Classe de protection II avec plaque de fond et obturateurs.

| Nbre de rangées | Référence | Code | Unité d'emballage |
|-----------------|------------|--------|-------------------|
| Coffret | | | |
| 1 | BC-CS-1/13 | 294868 | 1 |
| 2 | BC-CS-2/26 | 294869 | 1 |
| 3 | BC-CS-3/39 | 294870 | 1 |
| 4 | BC-CS-4/52 | 294871 | 1 |



xBoard compact

Plaque de fond

A utiliser pour avoir une protection classe II

| Nbre de rangées | Référence | Code | Unité d'emballage |
|-----------------|----------------|--------|-------------------|
| Coffret | | | |
| 1 | BCZ-CS-PF-1/13 | 294890 | 1 |
| 2 | BCZ-CS-PF-2/26 | 294891 | 1 |
| 3 | BCZ-CS-PF-3/39 | 294892 | 1 |
| 4 | BCZ-CS-PF-4/52 | 294893 | 1 |



Portes pour coffrets

Utilisées pour augmenter l'indice de protection à IP 40.
Peuvent être rajoutées après l'installation, montage à droite ou à gauche.
Livrées avec 2 charnières.

Porte opaque - Couleur RAL 9010

| Nbre de rangées | Référence | Code | Unité d'emballage |
|---------------------|------------------|--------|-------------------|
| Sans serrure | | | |
| 1 | BCZ-CS-PO-1/13 | 294874 | 1 |
| 2 | BCZ-CS-PO-2/26 | 294875 | 1 |
| 3 | BCZ-CS-PO-3/39 | 294876 | 1 |
| 4 | BCZ-CS-PO-4/52 | 294877 | 1 |
| Avec serrure | | | |
| 1 | BCZ-CS-PO-S-1/13 | 294878 | 1 |
| 2 | BCZ-CS-PO-S-2/26 | 294879 | 1 |
| 3 | BCZ-CS-PO-S-3/29 | 294880 | 1 |
| 4 | BCZ-CS-PO-S-4/52 | 294881 | 1 |

Porte transparente - Fumée

| Nbre de rangées | Référence | Code | Unité d'emballage |
|---------------------|------------------|--------|-------------------|
| Sans serrure | | | |
| 1 | BCZ-CS-PT-1/13 | 294882 | 1 |
| 2 | BCZ-CS-PT-2/26 | 294883 | 1 |
| 3 | BCZ-CS-PT-3/39 | 294884 | 1 |
| 4 | BCZ-CS-PT-4/52 | 294885 | 1 |
| Avec serrure | | | |
| 1 | BCZ-CS-PT-S-1/13 | 294886 | 1 |
| 2 | BCZ-CS-PT-S-2/26 | 294887 | 1 |
| 3 | BCZ-CS-PT-S-3/39 | 294888 | 1 |
| 4 | BCZ-CS-PT-S-4/52 | 294889 | 1 |



xBoard compact

RéhausSES



| Nbre de rangées | Référence | Code | Unité d'emballage |
|---------------------------------|-----------------|--------|-------------------|
| Pour coffret | | | |
| 1 | BCZ-CS-RH-C1 | 294895 | 1 |
| 2 | BCZ-CS-RH-C2 | 294896 | 1 |
| 3 | BCZ-CS-RH-C3 | 294897 | 1 |
| 4 | BCZ-CS-RH-C4 | 294898 | 1 |
| Pour coffret et platine | | | |
| 1 | BCZ-CS-RH-PD-C1 | 294900 | 1 |
| 2 | BCZ-CS-RH-PD-C2 | 294901 | 1 |
| 3 | BCZ-CS-RH-PD-C3 | 294902 | 1 |
| 4 | BCZ-CS-RH-PD-C4 | 294903 | 1 |
| Pour platine disjoncteur | | | |
| | BCZ-CS-RH-PD-55 | 294899 | 1 |

Platine disjoncteur

Utilisé pour le disjoncteur de branchement monophasé ou triphasé.

| Référence | Code | Unité d'emballage |
|--------------|--------|-------------------|
| BCZ-CS-PD-55 | 294872 | 1 |



Accessoires pour platine disjoncteur

| | Référence | Code | Unité d'emballage |
|---|-----------------|--------|-------------------|
| Porte pour platine disjoncteur | BCZ-CS-PO-PD-55 | 294873 | 1 |
| Plaque de fond pour platine disjoncteur | BCZ-CS-PF-PD-55 | 294894 | 1 |



Platine téléreport

Utilisée pour le raccordement du compteur électronique et du disjoncteur de branchement. Homologation EDF. Câble de raccordement fourni.

| Monophasé | Référence | Code | Unité d'emballage |
|--------------------------------------|-----------|--------|-------------------|
| Habitat collectif, profondeur 36 mm | PA/E-036 | 285354 | 1 |
| Habitat individuel, profondeur 55 mm | PA/E-055 | 285355 | 1 |

| Triphasé | Référence | Code | Unité d'emballage |
|------------------|-----------|--------|-------------------|
| Profondeur 68 mm | PA/E-3N | 285356 | 1 |



Porte pour platine téléreport

| | Référence | Code | Unité d'emballage |
|-----------|------------|--------|-------------------|
| Monophasé | PO-PA/E | 285357 | 1 |
| Triphasé | PO-PA/E-3N | 285358 | 1 |



xBoard compact

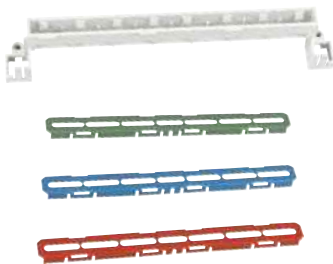
Embouts à perforation d'isolant



Utilisation : raccordement des câbles Cu ou Al aux bornes des compteurs électroniques. Positionnement indifférent sur les conducteurs à âme câblée de section 15 et 25 mm² sur les conducteurs à âme massive de 25 à 50 mm². Livrés par paire.

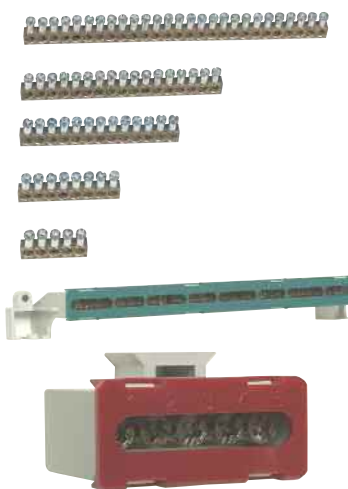
| Référence | Code | Unité d'emballage |
|-----------|--------|-------------------|
| FR-MONO | 285359 | 1 |
| FR-TETRA | 285360 | 1 |

Répartiteur



| Référence | Code | Unité d'emballage | |
|--|-------------|-------------------|----|
| Répartiteurs à équiper de capot et barrettes | BCZ-CS-BO | 294905 | 1 |
| Capot rouge | BCZ-CS-BO-R | 294906 | 10 |
| Capot vert | BCZ-CS-BO-V | 294907 | 10 |
| Capot bleu | BCZ-CS-BO-B | 294908 | 10 |

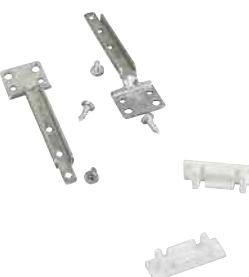
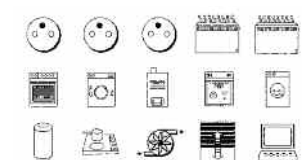
Barrettes de raccordements



| Longueur/ Nbre de bornes | Référence | Code | Unité d'emballage |
|---|-----------------|--------|-------------------|
| 36 mm / 4x16 mm ² | KLV-KL-4 | 236841 | 1 |
| 57 mm / 7x16 mm ² | KLV-KL-7 | 236842 | 1 |
| 92 mm / 11x16 mm ² | KLV-KL-11 | 236843 | 1 |
| 120 mm / 15x16 mm ² | KLV-KL-15 | 236844 | 1 |
| 190 mm / 25x16 mm ² | KLV-KL-25 | 236845 | 1 |
| Bornier de terre avec barrettes | | | |
| A vis 25x16 mm ² | BCZ-CS-BO-KL25 | 294916 | 1 |
| Capot vert | BCZ-CS-BO-V | 294907 | 10 |
| Bornier phase/neutre avec barrettes | | | |
| A vis 4x16 mm ² + 1x25 mm ² | BCZ-CS-BO-KL4 | 294909 | 1 |
| Capot rouge | BCZ-CS-BO-KL4-R | 294910 | 1 |
| Capot bleu | BCZ-CS-BO-KL4-B | 294911 | 1 |

Accessoires

| | Référence | Code | Unité d'emballage |
|---|-------------------|--------|----------------------|
| Porte étiquettes 13 modules | LAB-BAR_CS0 | 107885 | 10 |
| Feuille pour porte étiquettes 13 modules "LAB-BAR_CS0" | LAB-TAPE_A4_BLANK | 107952 | 10 |
| Cache vis | BCZ-CS-AB-OB | 294904 | 12 |
| Charnières pour portes | BCZ-CS-CHP | 294914 | 1 |
| Planche de pictogrammes | BCZ-CS-BPR | 294915 | 1 |
| Obturbateur 6 modules | KLV-AP-45-W | 279267 | 1 |
| Obturbateur, longueur 1 m | NBP-1000-W | 101666 | 1 |
| Bride d'assemblage | | | |
| Liaison platine disjoncteur / coffret | BCZ-CS-VB-PD-O | 294913 | 2 |
| Liaison entre deux coffrets BPZ-CS | BCZ-CS-VB-CS-O | 294912 | 2 |



Coffrets en saillie étanches FKV-O-FR

Caractéristique

- Coffret plastique étanche pour utilisation à l'intérieur comme à l'extérieur

Coffrets en saillie étanches

- 1 à 3 rangées.
- Indice de protection IP 41, IP 65.

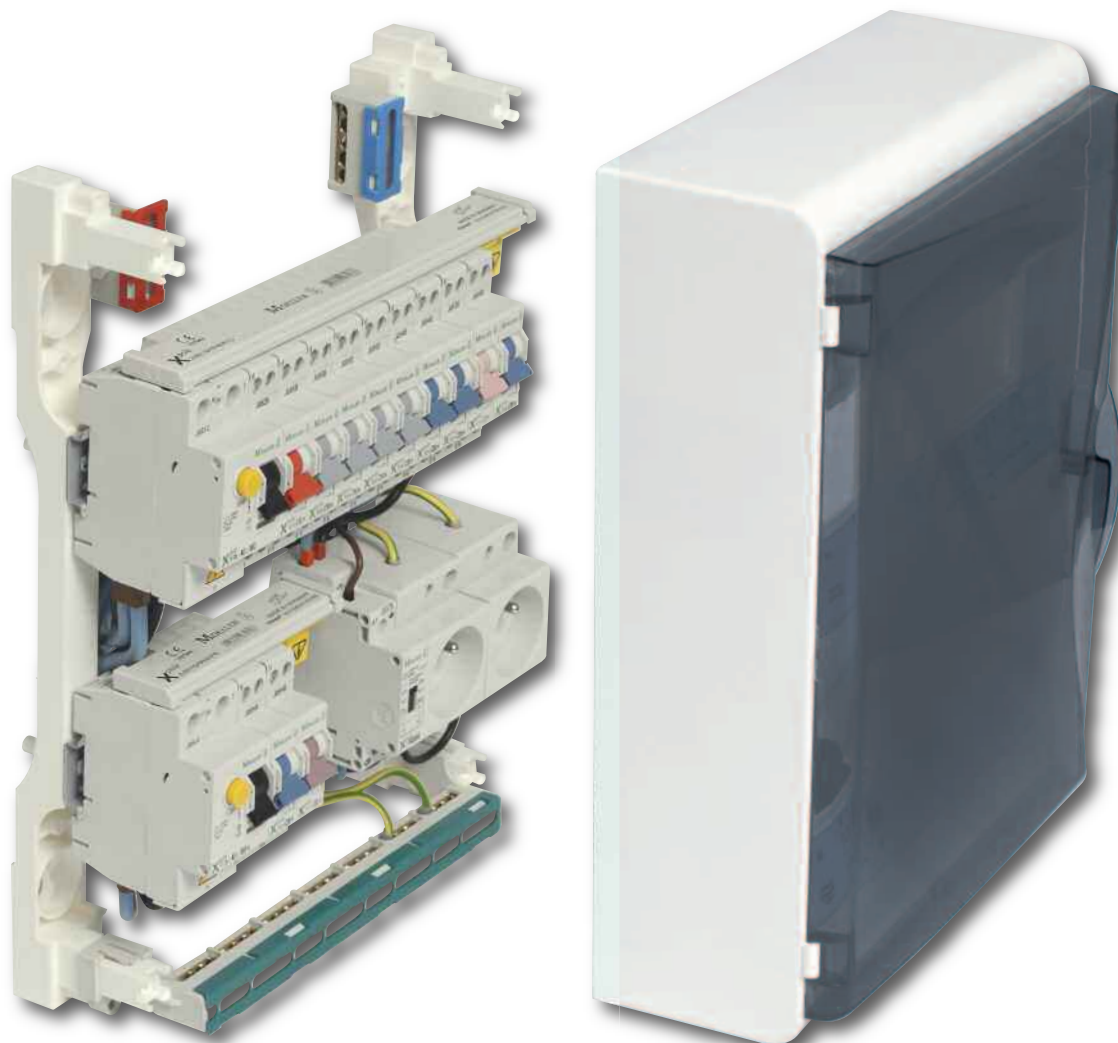
| Nbre de rangées | Nbre de modules | Référence | Code | Unité d'emballage |
|--------------------------|-----------------|------------------|--------|-------------------|
| FKV-O7-FR | | | | |
| <i>Profondeur 105 mm</i> | | | | |
| IP41 | | | | |
| 1 | 4 | FKV-O7-FR41-1/4 | 275994 | 1 |
| 1 | 8 | FKV-O7-FR41-1/8 | 275995 | 1 |
| 1 | 12 | FKV-O7-FR41-1/12 | 275996 | 1 |
| IP65 | | | | |
| 1 | 4 | FKV-O7-FR65-1/4 | 276010 | 1 |
| 1 | 8 | FKV-O7-FR65-1/8 | 276011 | 1 |
| 1 | 12 | FKV-O7-FR65-1/12 | 276012 | 1 |



| Nbre de rangées | Nbre de modules | Référence | Code | Unité d'emballage |
|---|-----------------|----------------------|--------|-------------------|
| FKV-O7-FR-H | | | | |
| Espace de câblage plus important | | | | |
| <i>Profondeur 138 mm</i> | | | | |
| IP41 | | | | |
| 1 | 15 | FKV-O7-FR41-H-1/12 | 275997 | 1 |
| 1 | 18 | FKV-O7-FR41-H-1/18-F | 275998 | 1 |
| 2 | 24 | FKV-O7-FR41-H-2/24 | 275999 | 1 |
| 2 | 36 | FKV-O7-FR41-H-2/36-F | 276000 | 1 |
| 3 | 54 | FKV-O7-FR41-H-3/54-F | 276001 | 1 |
| IP65 | | | | |
| 1 | 15 | FKV-O7-FR65-H-1/12 | 276013 | 1 |
| 1 | 18 | FKV-O7-FR65-H-1/18-F | 276015 | 1 |
| 2 | 24 | FKV-O7-FR65-H-2/24 | 276016 | 1 |
| 2 | 36 | FKV-O7-FR65-H-2/36-F | 276018 | 1 |
| 3 | 54 | FKV-O7-FR65-H-3/54-F | 276020 | 1 |



monté câblé



- Dans un souci d'efficacité et afin de vous faire gagner du temps, **Eaton** vous propose des solutions standards. Chaque coffret est conçu pour répondre aux exigences de la norme NFC 15-100. A chaque surface d'habitation correspond une solution : vous n'avez plus qu'à choisir !
- Ces tableaux sont équipés de notre nouvelle barre de pontage qui permet, non seulement d'alimenter une rangée complète (interrupteur différentiel + disjoncteurs) mais également d'adapter aisément la configuration à vos besoins.
- Avec 20 ans de savoir-faire, **Eaton** vous propose des solutions à la demande, facilitées par le formulaire disponible ci-après ou sur www.moeller.fr. Vous pouvez ainsi nous contacter aisément pour des offres sur mesure, prêtes à poser.

Simplifiez vos consultations et gagnez du temps

Formulaire également disponible à l'adresse : www.moeller.fr

Informations relatives au disjoncteur d'abonné utilisé.

Formulaire pour chiffrage de tableaux montés câblés

CLIENT : Durand S.A.
 Chantier : DUMONT
 Type de tableau : T3
 Quantité : 200

Platine disjoncteur simple oui non 36 mm 55 mm
 Platine téléreport oui non Fil cm (si fil supérieur à 60 cm)
 Platine associée au tableau oui bas haut
 Porte pour platine oui non
 Porte sur tableau pleine transparente
 TRU/Coffret communication oui non

Disjoncteur EDF 15 / 45 A 500 mA
 Sélectif = oui non

| Rangée | Calibre | Type de circuit |
|----------|----------------------|---|
| Rangée 1 | 10 16 16 16 16 20 20 | éclairage 1 prise 1 prise 2 prise 3 prise 4 four lave-vaisselle |
| Rangée 2 | 16 16 20 20 2 20 J/N | prises GTL chauffage sdB chauffage protection J/N cumulus jour/nuit |
| Rangée 3 | 32 20 10 | plaque de cuisson lave-linge éclairage 2 PC PC |
| Rangée 4 | RESERVE | |

Dans cet exemple le client souhaite une platine Téléreport 55 mm avec une porte qui ne soit pas associée au tableau. Le tableau devra être équipé d'une porte pleine. De plus le client souhaite un coffret T.R.1.

Indiquez le calibre de la protection.

Indiquez le circuit protégé ou le contacteur utilisé.

La prise de courant 16 A occupe 2,5 modules.

Récapitulatif des accessoires utilisés.

Type d'interrupteur différentiel (type A, type AC...).

Calibre de l'interrupteur différentiel.

Si aucune information n'est renseignée, nous considérons qu'il n'y a pas d'interrupteur différentiel.

Commentaires éventuels.

Commentaires
 Coffret 4 rangées: 4^e rangée pour la réserve

Récapitulatif des accessoires

J/N Parafoudre + protection
 Sonnerie
 Télérupteur 2 Prise (s)

Formulaire pour chiffrage de tableaux montés câblés



CLIENT : _____

 Chantier : _____
 Type de tableau : _____
 Quantité : _____

| | | |
|-----------------------------|---|--|
| Platine disjoncteur simple | <input type="checkbox"/> oui | <input type="checkbox"/> non |
| Platine téléreport | <input type="checkbox"/> oui | <input type="checkbox"/> non <input type="checkbox"/> 36 mm <input type="checkbox"/> 55 mm |
| Platine associée au tableau | <input type="checkbox"/> oui | <input type="checkbox"/> non Fil cm <input type="checkbox"/> bas <input type="checkbox"/> haut (si fil supérieur à 60 cm) |
| Porte pour platine | <input type="checkbox"/> oui | <input type="checkbox"/> non |
| Porte sur tableau | <input type="checkbox"/> oui <input type="checkbox"/> pleine | <input type="checkbox"/> non <input type="checkbox"/> transparente |
| TRI/Coffret communication | <input type="checkbox"/> oui | <input type="checkbox"/> non |

Disjoncteur EDF
 / A mA
 Sélectif = oui non

| | | | |
|----------|--|--|-----------------|
| Rangée 1 | Interrupteur différentiel 30 mA TYPE = <input type="checkbox"/> CALIBRE = <input type="checkbox"/> | | Calibre |
| | | | Type de circuit |
| Rangée 2 | Interrupteur différentiel 30 mA TYPE = <input type="checkbox"/> CALIBRE = <input type="checkbox"/> | | Calibre |
| | | | Type de circuit |
| Rangée 3 | Interrupteur différentiel 30 mA TYPE = <input type="checkbox"/> CALIBRE = <input type="checkbox"/> | | Calibre |
| | | | Type de circuit |
| Rangée 4 | Interrupteur différentiel 30 mA TYPE = <input type="checkbox"/> CALIBRE = <input type="checkbox"/> | | Calibre |
| | | | Type de circuit |

| | | |
|--------------|--------------------------------------|--|
| Commentaires | Récapitulatif des accessoires | |
| | J/N <input type="checkbox"/> | Parafoudre + protection <input type="checkbox"/> |
| | Sonnerie <input type="checkbox"/> | Prise (s) <input type="checkbox"/> |
| | Télérupteur <input type="checkbox"/> | |

Logement inférieur ou égal à 35 m²

Exemple d'un logement de 32 m² (T1)

- Cuisine : 4 m² • Séjour : 22 m² • Salle de bain : 4,5 m² • WC : 1,5 m²

Sans chauffage électrique

Photo non contractuelle

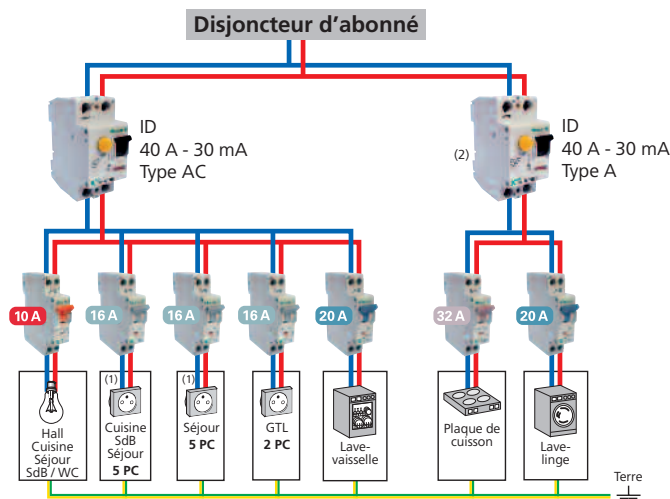


Coffret Logement T1 sans chauffage élec. : code 70028136

| | Quantité |
|--|----------|
| Coffret BC-CS 2 rangées | 1 |
| Interrupteur différentiel 40 A type AC | 1 |
| Interrupteur différentiel 40 A type A | 1 |
| Disjoncteur P/N 10 A | 1 |
| Disjoncteur P/N 16 A | 3 |
| Disjoncteur P/N 20 A | 2 |
| Disjoncteur P/N 32 A | 1 |
| Barre de pontage 9 modules | 1 |
| Barre de pontage 6 modules | 1 |
| Cache vis | 2 |
| Obturateurs | |
| Caches isolants pour barres de pontage | |




Voir accessoires complémentaires p. 9

- Tableau 2 rangées : 26 modules
- 11 modules utilisés
- Réserve obligatoire (20% de 11 modules) : 3 modules
- **Réserve effective : 15 modules**
- Réserve suffisante pour l'intégration de 2 prises GTL (5 modules)



(1) 5 prises maxi si conducteur 1,5 mm² = disjoncteur 16 A
8 prises maxi si conducteur 2,5mm² = disjoncteur 20 A

(2) 40 A si le nombre de départ ne dépasse pas 4 circuits, sinon 63 A

| | | | |
|----------|---------------------|---|--------------------------------------|
| — Terre | 1,5 mm ² |  | Circuits d'éclairage 10 ampères |
| — Neutre | 2,5 mm ² |  | Circuits, prises 16 ou 20 ampères |
| — Phase | 6 mm ² |  | Circuits, prises 32 ampères |

Avec chauffage électrique

Coffret Logement T1 avec chauffage élec. : code 70028137

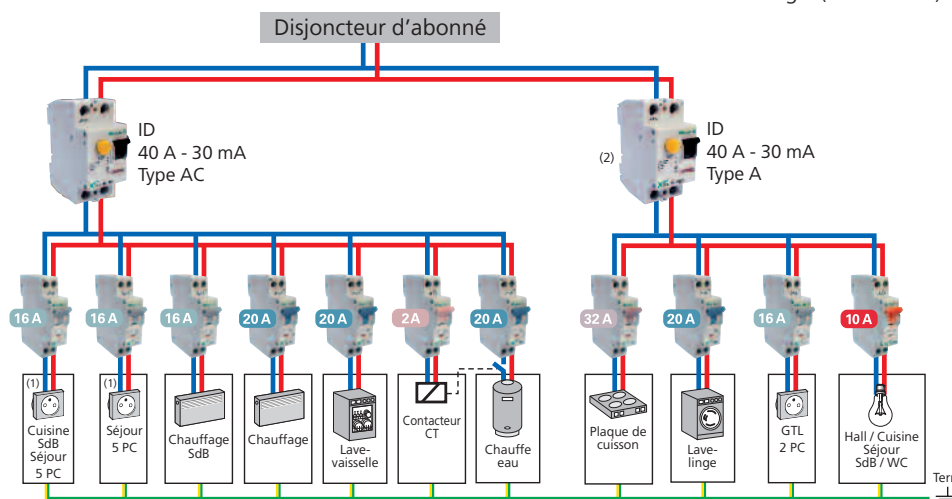
| | Quantité |
|--|----------|
| Coffret BC-CS 3 rangées | 1 |
| Interrupteur différentiel 40 A type AC | 1 |
| Interrupteur différentiel 40 A type A | 1 |
| Disjoncteur P/N 2 A | 1 |
| Disjoncteur P/N 10 A | 1 |
| Disjoncteur P/N 16 A | 4 |
| Disjoncteur P/N 20 A | 4 |
| Disjoncteur P/N 32 A | 1 |
| Contacteur jour/nuit | 1 |
| Barre de pontage 13 modules | 1 |
| Barre de pontage 6 modules | 1 |
| Cache vis | 2 |
| Obturateurs | |
| Caches isolants pour barres de pontage | |

Voir accessoires complémentaires p. 9



Photo non contractuelle

- Tableau 3 rangées : 39 modules
- 16 modules utilisés
- Réserve obligatoire (20% de 16 modules) : 4 modules
- **Réserve effective : 23 modules**
- Réserve suffisante pour l'intégration de 2 prises GTL et d'un gestionnaire d'énergie (10 modules)



- (1) 5 prises maxi si conducteur 1,5 mm² = disjoncteur 16 A
8 prises maxi si conducteur 2,5 mm² = disjoncteur 20 A
- (2) 40 A si le nombre de départ ne dépasse pas 4 circuits, sinon 63 A

Logement entre 35 et 100 m²

Exemple d'un logement de 70 m² (T3)

- Cuisine : 9,6 m² • Séjour : 23 m² • 2 chambres : 11 m² • Salle de bain : 4,5 m² • WC : 1,6 m²

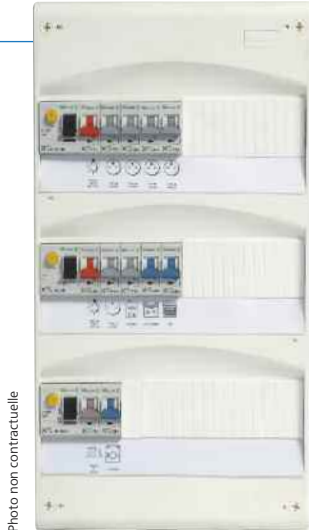


Photo non contractuelle

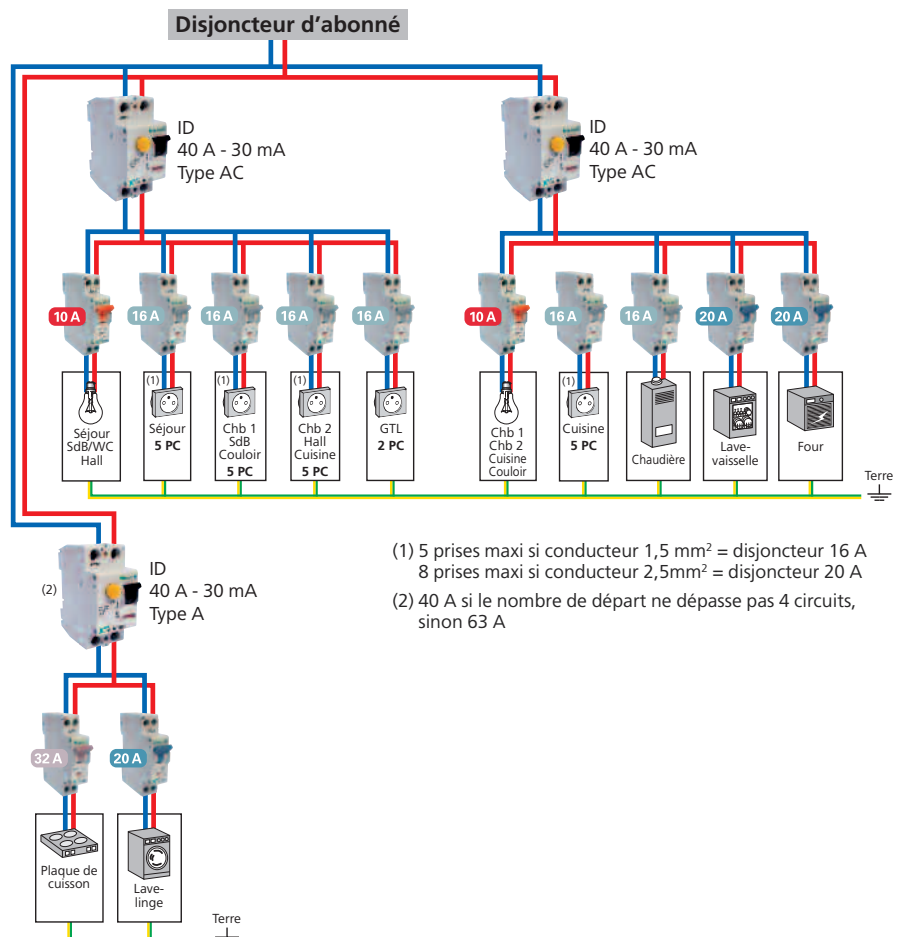
Sans chauffage électrique

Coffret Logement T3 sans chauffage élec. : code 70028138







| | Quantité |
|--|----------|
| Coffret BC-CS 3 rangées | 1 |
| Interrupteur différentiel 40 A type AC | 2 |
| Interrupteur différentiel 40 A type A | 1 |
| Disjoncteur P/N 10 A | 2 |
| Disjoncteur P/N 16 A | 6 |
| Disjoncteur P/N 20 A | 3 |
| Disjoncteur P/N 32 A | 1 |
| Barre de pontage 9 modules | 2 |
| Barre de pontage 6 modules | 1 |
| Cache vis | 3 |
| Obturateurs | |
| Caches isolants pour barres de pontage | |

Voir accessoires complémentaires p. 9

- Tableau 3 rangées : 39 modules
- 18 modules utilisés
- Réserve obligatoire (20% de 18 modules) : 4 modules
- **Réserve effective : 21 modules**
- Réserve suffisante pour l'intégration de 2 prises GTL (5 modules)



- (1) 5 prises maxi si conducteur 1,5 mm² = disjoncteur 16 A
8 prises maxi si conducteur 2,5mm² = disjoncteur 20 A
- (2) 40 A si le nombre de départ ne dépasse pas 4 circuits, sinon 63 A

| | | |
|--|---|--------------------------------------|
|  Terre | 1,5 mm ²  | Circuits d'éclairage 10 ampères |
|  Neutre | 2,5 mm ²  | Circuits, prises 16 ou 20 ampères |
|  Phase | 6 mm ²  | Circuits, prises 32 ampères |

Avec chauffage électrique

Coffret Logement T3 avec chauffage élec. : code 70028139

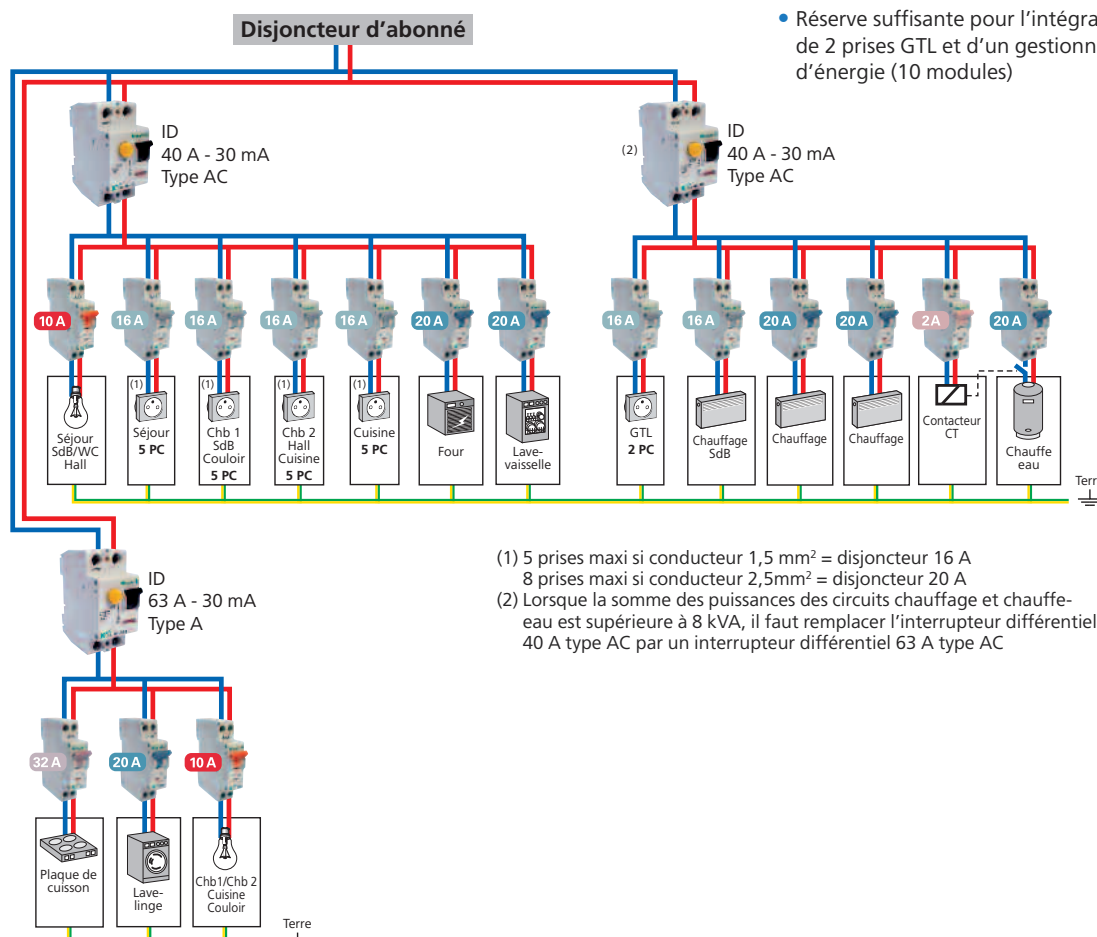
| | Quantité |
|--|----------|
| Coffret BC-CS 4 rangées | 1 |
| Interrupteur différentiel 40 A type AC | 2 |
| Interrupteur différentiel 63 A type A | 1 |
| Disjoncteur P/N 2 A | 1 |
| Disjoncteur P/N 10 A | 2 |
| Disjoncteur P/N 16 A | 6 |
| Disjoncteur P/N 20 A | 6 |
| Disjoncteur P/N 32 A | 1 |
| Contacteur jour/nuit | 1 |
| Barre de pontage 13 modules | 1 |
| Barre de pontage 9 modules | 1 |
| Barre de pontage 6 modules | 1 |
| Cache vis | 3 |
| Obturbateurs | |
| Caches isolants pour barres de pontage | |

Voir accessoires complémentaires p. 9



Photo non contractuelle

- Tableau 4 rangées : 52 modules
- 23 modules utilisés
- Réserve obligatoire (20% de 23 modules) : 5 modules
- **Réserve effective : 29 modules**
- Réserve suffisante pour l'intégration de 2 prises GTL et d'un gestionnaire d'énergie (10 modules)



- (1) 5 prises maxi si conducteur 1,5 mm² = disjoncteur 16 A
8 prises maxi si conducteur 2,5 mm² = disjoncteur 20 A
(2) Lorsque la somme des puissances des circuits chauffage et chauffe-eau est supérieure à 8 kVA, il faut remplacer l'interrupteur différentiel 40 A type AC par un interrupteur différentiel 63 A type AC

Logement entre 35 et 100 m²

Exemple d'un logement de 90 m² (T4)

- Cuisine : 9,6 m² • Séjour : 30 m² • 3 chambres : 11 m² • Salle de bain : 5 m² • 2 WC : 1,6 m²

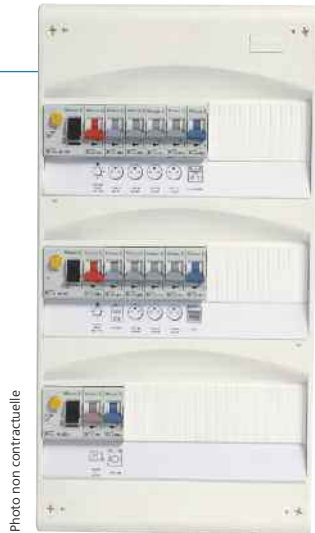


Photo non contractuelle

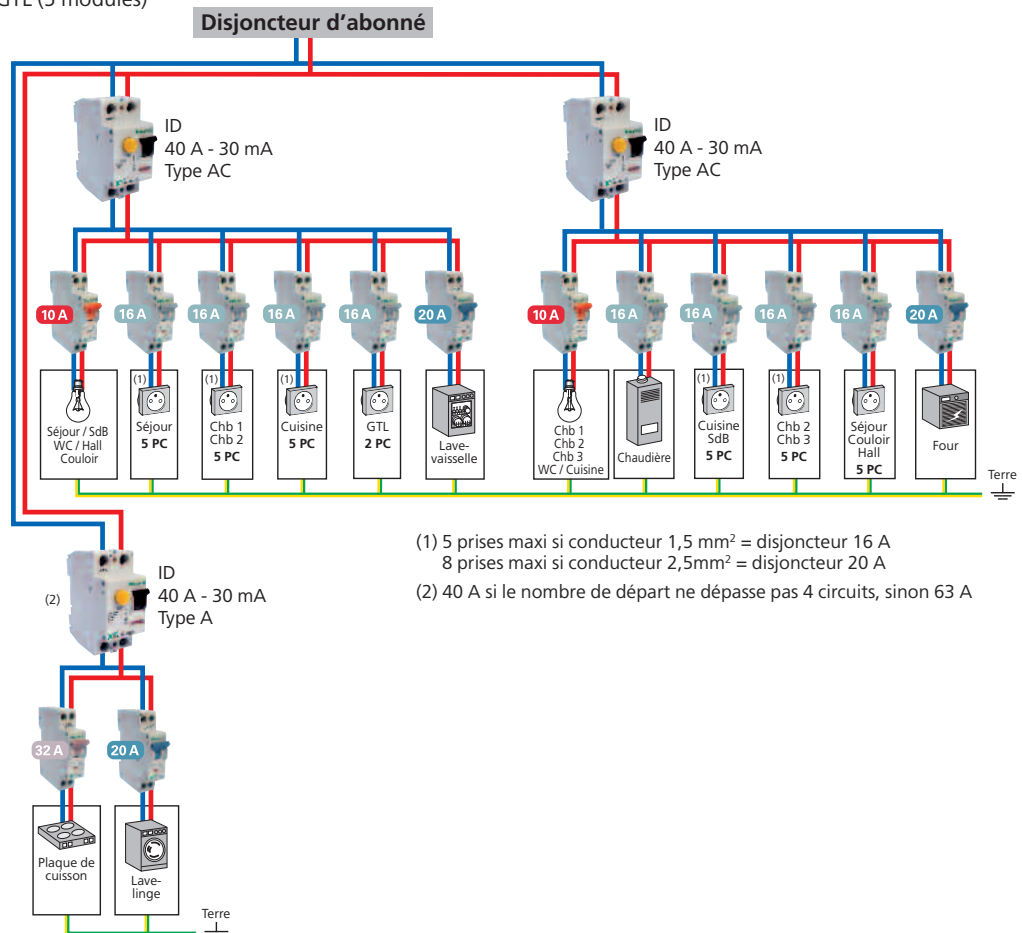
Sans chauffage électrique







Coffret Logement T4 sans chauffage élec. : code 70028140

| | Quantité |
|--|----------|
| Coffret BC-CS 3 rangées | 1 |
| Interrupteur différentiel 40 A type AC | 2 |
| Interrupteur différentiel 40 A type A | 1 |
| Disjoncteur P/N 10 A | 2 |
| Disjoncteur P/N 16 A | 8 |
| Disjoncteur P/N 20 A | 3 |
| Disjoncteur P/N 32 A | 1 |
| Barre de pontage 9 modules | 2 |
| Barre de pontage 6 modules | 1 |
| Cache vis | 3 |
| Obtrateurs | |
| Caches isolants pour barres de pontage | |

Voir accessoires complémentaires p. 9

- Tableau 3 rangées : 39 modules
- 20 modules utilisés
- Réserve obligatoire (20% de 20 modules) : 4 modules
- **Réserve effective : 19 modules**
- Réserve suffisante pour l'intégration de 2 prises GTL (5 modules)



| | | |
|--|---|--------------------------------------|
|  Terre | 1,5 mm ²  | Circuits d'éclairage 10 ampères |
|  Neutre | 2,5 mm ²  | Circuits, prises 16 ou 20 ampères |
|  Phase | 6 mm ²  | Circuits, prises 32 ampères |

Avec chauffage électrique

Coffret Logement T4 avec chauffage élec. : code 70028151

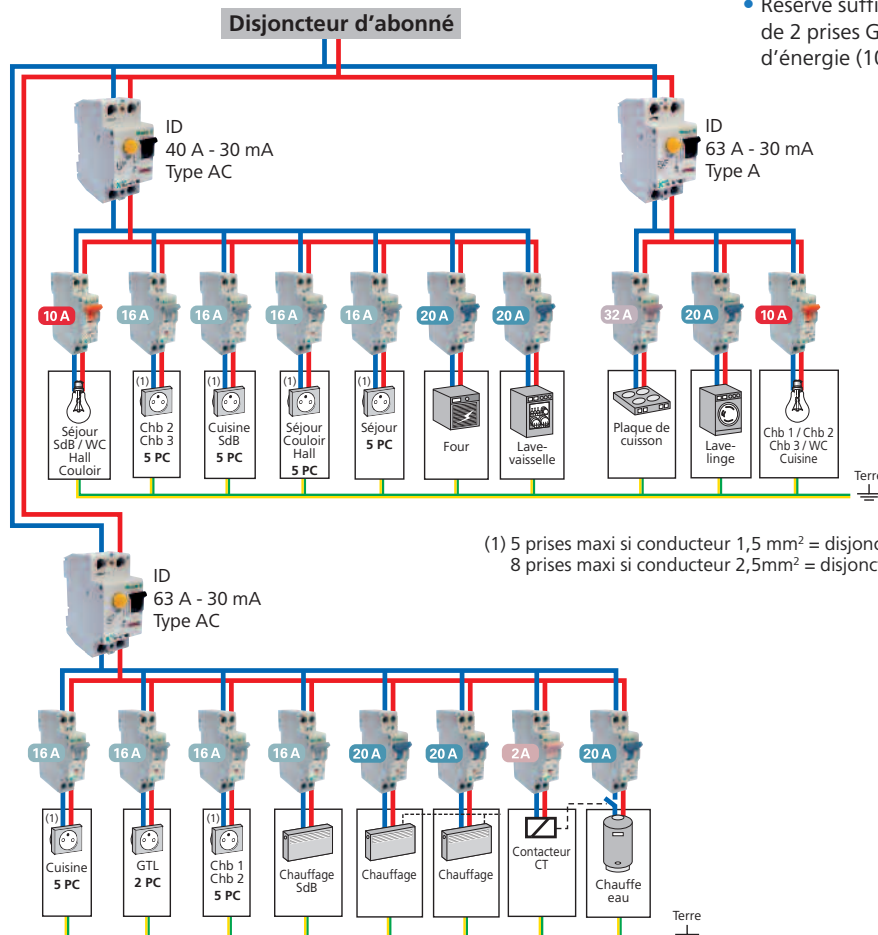
| | Quantité |
|--|----------|
| Coffret BC-CS 4 rangées | 1 |
| Interrupteur différentiel 40 A type AC | 1 |
| Interrupteur différentiel 63 A type AC | 1 |
| Interrupteur différentiel 63 A type A | 1 |
| Disjoncteur P/N 2 A | 1 |
| Disjoncteur P/N 10 A | 2 |
| Disjoncteur P/N 16 A | 8 |
| Disjoncteur P/N 20 A | 6 |
| Disjoncteur P/N 32 A | 1 |
| Contacteur jour/nuit | 1 |
| Barre de pontage 13 modules | 2 |
| Barre de pontage 9 modules | 1 |
| Cache vis | 3 |
| Obturbateurs | |
| Caches isolants pour barres de pontage | |

Voir accessoires complémentaires p. 9



Photo non contractuelle

- Tableau 4 rangées : 52 modules
- 25 modules utilisés
- Réserve obligatoire (20% de 25 modules) : 5 modules
- **Réserve effective : 27 modules**
- Réserve suffisante pour l'intégration de 2 prises GTL et d'un gestionnaire d'énergie (10 modules)



Logement supérieur à 100 m²

Exemple d'un logement de 105 m² (T5)

- Cuisine/Buanderie : 15,5 m² • Séjour/Salon : 35 m² • 2 chambres : 11 m² • 1 chambre : 12,8 m²



Photo non contractuelle

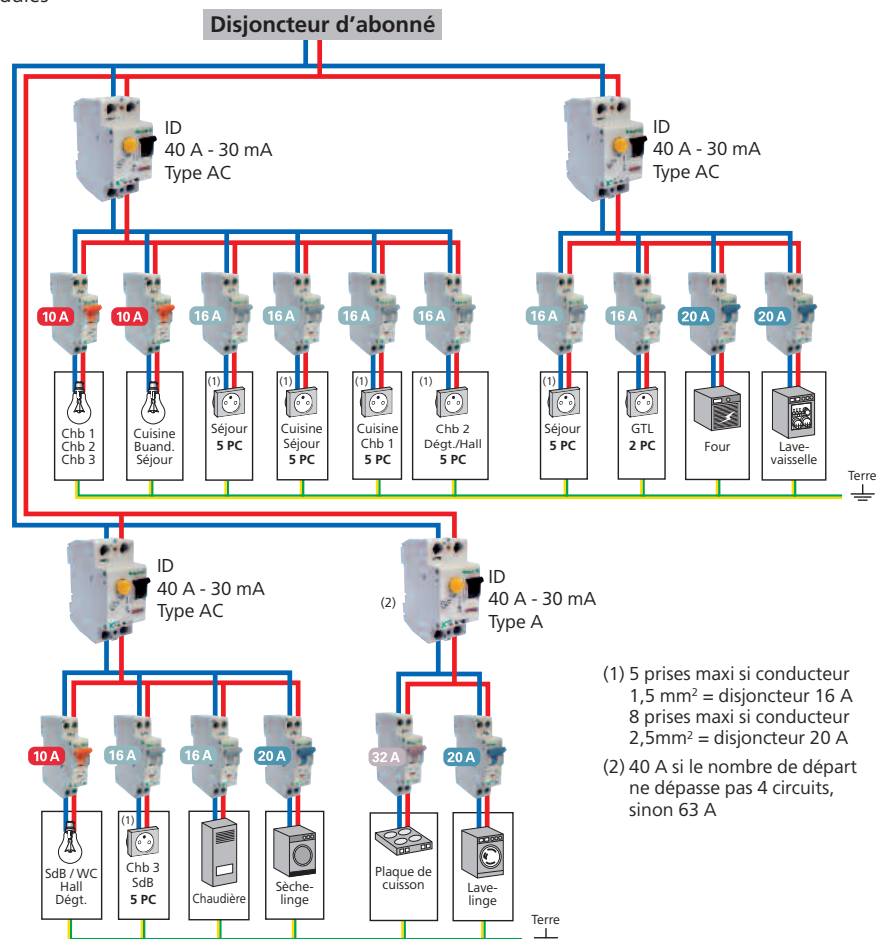
Sans chauffage électrique







Coffret Logement T5 sans chauffage élec. : code 70028152

| | Quantité |
|--|----------|
| Coffret BC-CS 4 rangées | 1 |
| Interrupteur différentiel 40 A type AC | 3 |
| Interrupteur différentiel 40 A type A | 1 |
| Disjoncteur P/N 10 A | 3 |
| Disjoncteur P/N 16 A | 8 |
| Disjoncteur P/N 20 A | 4 |
| Disjoncteur P/N 32 A | 1 |
| Barre de pontage 9 modules | 3 |
| Barre de pontage 6 modules | 1 |
| Cache vis | 4 |
| Obturateurs | |
| Caches isolants pour barres de pontage | |

Voir accessoires complémentaires p. 9

- Tableau 4 rangées : 52 modules
- 24 modules utilisés
- Réserve obligatoire (20% de 24 modules) : 5 modules
- **Réserve effective : 28 modules**
- Réserve suffisante pour l'intégration de 2 prises GTL (5 modules)



| | | |
|--|---|--------------------------------------|
|  Terre | 1,5 mm ²  | Circuits d'éclairage 10 ampères |
|  Neutre | 2,5 mm ²  | Circuits, prises 16 ou 20 ampères |
|  Phase | 6 mm ²  | Circuits, prises 32 ampères |

Avec chauffage électrique

Coffret Logement T5 avec chauffage élec. : code 70028153

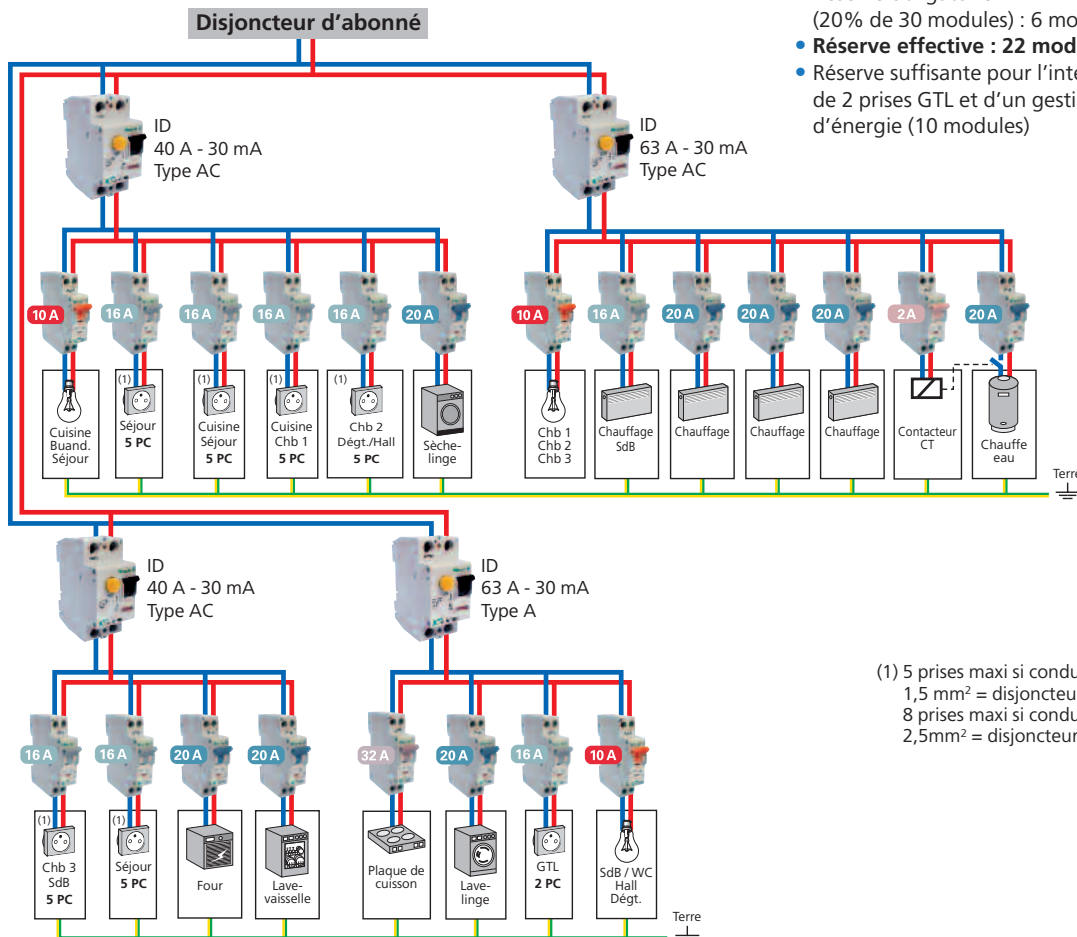
| | Quantité |
|--|----------|
| Coffret BC-CS 4 rangées | 1 |
| Interrupteur différentiel 40 A type AC | 2 |
| Interrupteur différentiel 63 A type AC | 1 |
| Interrupteur différentiel 63 A type A | 1 |
| Disjoncteur P/N 2 A | 1 |
| Disjoncteur P/N 10 A | 3 |
| Disjoncteur P/N 16 A | 8 |
| Disjoncteur P/N 20 A | 8 |
| Disjoncteur P/N 32 A | 1 |
| Contacteur jour/nuit | 1 |
| Barre de pontage 13 modules | 2 |
| Barre de pontage 6 modules | 2 |
| Cache vis | 4 |
| Obturbateurs | |
| Caches isolants pour barres de pontage | |

Voir accessoires complémentaires p. 9



Photo non contractuelle

- Tableau 4 rangées : 52 modules
- 30 modules utilisés
- Réserve obligatoire (20% de 30 modules) : 6 modules
- **Réserve effective : 22 modules**
- Réserve suffisante pour l'intégration de 2 prises GTL et d'un gestionnaire d'énergie (10 modules)



- (1) 5 prises maxi si conducteur 1,5 mm² = disjoncteur 16 A
8 prises maxi si conducteur 2,5mm² = disjoncteur 20 A

Coffret chauffe-eau pré-câblé



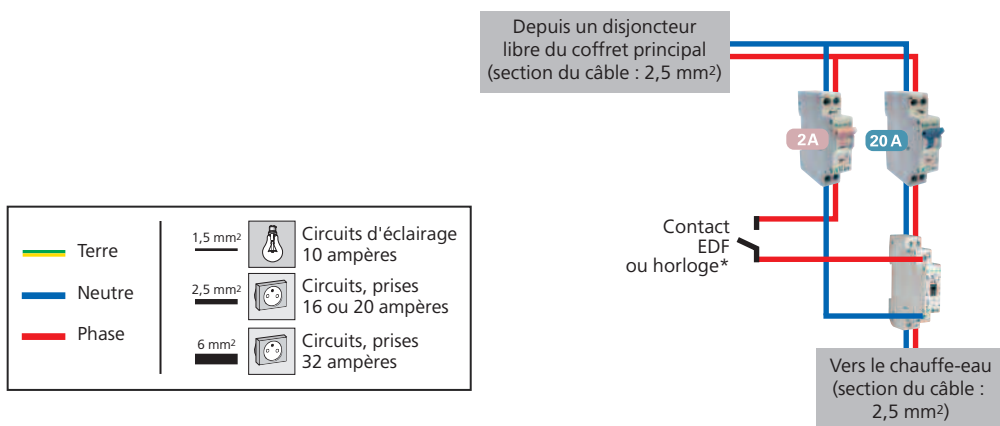
Permet d'alimenter, de protéger et de commander automatiquement le circuit du chauffe-eau électrique en période tarifaire EDF dite "heures creuses". La protection est assurée par 2 disjoncteurs (2 A et 20 A).

Coffret chauffe-eau monté câblé : code 77804834

| | Quantité |
|----------------------|----------|
| Coffret 4 modules | 1 |
| Disjoncteur 2A | 1 |
| Disjoncteur 20A | 1 |
| Contacteur jour/nuit | 1 |

Réalisez des économies

Dans le cas où vous n'avez pas l'option tarifaire EDF dite "Heures creuses", vous pouvez réduire votre consommation journalière en rajoutant l'horloge SU-TQ/TA*



* SU-TQ/TA (code 111445)

| Réf. | Code | Page | Réf. | Code | Page | Réf. | Code | Page |
|---------------------------|----------|------|----------------------|--|------|--------------------|---|------|
| B | | | FKV-07-FR41-H-2/24 | 275999 | 16 | PLGC4-C2/1N | 109125 | 4 |
| BC-CS-1/13 | 294868 | 10 | FKV-07-FR41-H-2/36-F | 276000 | 16 | PLGC4-C10/1N | 109128 | 4 |
| BC-CS-2/26 | 294869 | 10 | FKV-07-FR41-H-3/54-F | 276001 | 16 | PLGC4-C16/1N | 109130 | 4 |
| BC-CS-3/39 | 294870 | 10 | FKV-07-FR65-1/4 | 276010 | 16 | PLGC4-C20/1N | 109131 | 4 |
| BC-CS-4/52 | 294871 | 10 | FKV-07-FR65-1/8 | 276011 | 16 | PLGC4-C32/1N | 109133 | 4 |
| BCZ-CS-AB-OB | 294904 | 15 | FKV-07-FR65-1/12 | 276012 | 16 | PLS6-B.../2 | 242848,242850, 242854-242860 | 6 |
| BCZ-CS-BO | 294905 | 14 | FKV-07-FR65-H-1/12 | 276013 | 16 | PLS6-B.../3 | 242917,242919, 242923-242929 | 6 |
| BCZ-CS-BO-B | 294908 | 14 | FKV-07-FR65-H-1/18-F | 276015 | 16 | PLS6-B.../4 | 243055,243057, 243061-243067 | 6 |
| BCZ-CS-BO-KL4 | 294909 | 14 | FKV-07-FR65-H-2/24 | 276016 | 16 | PLS6-C.../2 | 242863-242865,242868, 242872,242874,242876, 242880-242886 | 6 |
| BCZ-CS-BO-KL4-B | 294911 | 14 | FKV-07-FR65-H-2/36-F | 276018 | 16 | PLS6-C.../3 | 242932-242934,242937, 242941,242943,242945, 242949-242955 | 6 |
| BCZ-CS-BO-KL4-R | 294910 | 14 | FKV-07-FR65-H-3/54-F | 276020 | 16 | PLS6-C.../4 | 243070-243072,243075, 243079,243081,243083, 243087-243093 | 6 |
| BCZ-CS-BO-KL25 | 294916 | 14 | FR-MONO | 285359 | 14 | PLS6-D.../2 | 242887,242888,242891, 242895,242897,242899, 242903-242907 | 6 |
| BCZ-CS-BO-R | 294906 | 14 | FR-TETRA | 285360 | 14 | PLS6-D.../3 | 242956,242957,242960, 242964,242966,242968, 242972-242976 | 6 |
| BCZ-CS-BO-V | 294907 | 14 | K | | | PLS6-D.../4 | 243094,243095,243098, 243102,243104,243106, 243110-243114 | 6 |
| BCZ-CS-BPR | 294915 | 15 | KLV-AP-45-W | 279267 | 15 | PO-PA/E | 285357 | 13 |
| BCZ-CS-CHP | 294914 | 15 | KLV-KL-4 | 236841 | 14 | PO-PA/E-3N | 285358 | 13 |
| BCZ-CS-PD-55 | 294872 | 12 | KLV-KL-7 | 236842 | 14 | R | | |
| BCZ-CS-PF-1/13 | 294890 | 11 | KLV-KL-11 | 236843 | 14 | RVF-N+1PHAS/125-GS | 118948 | 4 |
| BCZ-CS-PF-2/26 | 294891 | 11 | KLV-KL-15 | 236844 | 14 | S | | |
| BCZ-CS-PF-3/39 | 294892 | 11 | KLV-KL-25 | 236845 | 14 | SPC-S-20/385/2 | 248181 | 9 |
| BCZ-CS-PF-4/52 | 294893 | 11 | KLV-TC-2 | 276240 | 10 | SPC-S-20/385/2+PLS | 70029675 | 9 |
| BCZ-CS-PF-PD-55 | 294894 | 12 | KLV-TC-4 | 276241 | 10 | SPC-S-20/385/4 | 248183 | 9 |
| BCZ-CS-PO-1/13 | 294874 | 11 | KLV-TC-4-TB | 276243 | 10 | SU-TQ/TA | 111445 | 28 |
| BCZ-CS-PO-2/26 | 294875 | 11 | KLV-TC-8 | 276242 | 10 | Z | | |
| BCZ-CS-PO-3/39 | 294876 | 11 | KLV-TC-8-TB1 | 276244 | 10 | Z-AHK | 248433 | 5 |
| BCZ-CS-PO-4/52 | 294877 | 11 | KLV-TC-8-TB2 | 276245 | 10 | Z-GLO230 | 270586 | 9 |
| BCZ-CS-PO-PD-55 | 294873 | 12 | KLV-TC-TB-4/4 | 276246 | 10 | Z-RC/AK-2TE | 285385 | 4 |
| BCZ-CS-PO-S-1/13 | 294878 | 11 | KLV-TC-TBC-4/4+4 | 276248 | 10 | Z-S/2WE | 248344 | 9 |
| BCZ-CS-PO-S-2/26 | 294879 | 11 | L | | | Z-S230/S | 265262 | 9 |
| BCZ-CS-PO-S-3/29 | 294880 | 11 | LAB-BAR_CS0 | 107885 | 15 | Z-SD230-BS | 266876 | 9 |
| BCZ-CS-PO-S-4/52 | 294881 | 11 | LAB-TAPE_A4_BLANK | 107952 | 15 | Z-SV-10/1P+N-F/13 | 107942 | 4 |
| BCZ-CS-PT-1/13 | 294882 | 11 | N | | | Z-SV-10/1P+N-F/6 | 107944 | 4 |
| BCZ-CS-PT-2/26 | 294883 | 11 | NBP-1000-W | 101666 | 15 | Z-SV-10/1P+N-F/9 | 107943 | 4 |
| BCZ-CS-PT-3/39 | 294884 | 11 | P | | | Z-TN230/SS | 265574 | 9 |
| BCZ-CS-PT-4/52 | 294885 | 11 | PA/E-036 | 285354 | 13 | Z-USA/115 | 248288 | 8 |
| BCZ-CS-PT-S-1/13 | 294886 | 11 | PA/E-055 | 285355 | 13 | Z-USA/230 | 248289 | 8 |
| BCZ-CS-PT-S-2/26 | 294887 | 11 | PA/E-3N | 285356 | 13 | Z-USA/400 | 248290 | 8 |
| BCZ-CS-PT-S-3/39 | 294888 | 11 | PBSM...2/... | 262323,262325,262328, 262420,262422,262426, 262428,262530,262532 | 7 | Z-USD/115 | 248292 | 8 |
| BCZ-CS-PT-S-4/52 | 294889 | 11 | PBSM...3/... | 262537,262539,262543, 262545,262552,262556, 262558,262561,262563 | 7 | Z-USD/230 | 248291 | 8 |
| BCZ-CS-RH-C1 | 294895 | 12 | PBSM...4/... | 266962,266964,266967, 266969,266977,266979, 266982,266985 | 7 | ZP-ASA230 | 248439 | 8 |
| BCZ-CS-RH-C2 | 294896 | 12 | PFGCM-25/2/003 | 109271 | 4 | ZP-ASA24 | 248438 | 8 |
| BCZ-CS-RH-C3 | 294897 | 12 | PFGCM-40/2/003 | 109272 | 4 | ZP-IHK | 286052 | 8 |
| BCZ-CS-RH-C4 | 294898 | 12 | PFGCM-40/2/003-A | 109274 | 4 | ZP-NHK | 248437 | 8 |
| BCZ-CS-RH-PD-55 | 294899 | 12 | PFGM-16/2/003-A | 267440 | 5 | ZP-WHK | 286053 | 8 |
| BCZ-CS-RH-PD-C1 | 294900 | 12 | PFGM-25/2/003 | 264266 | 5 | ZV-BS-G | 104903 | 4 |
| BCZ-CS-RH-PD-C2 | 294901 | 12 | PFGM-25/2/003-A | 267441 | 5 | | | |
| BCZ-CS-RH-PD-C3 | 294902 | 12 | PFGM-40/2/003 | 264280 | 5 | | | |
| BCZ-CS-RH-PD-C4 | 294903 | 12 | PFGM-40/2/003-A | 267444 | 5 | | | |
| BCZ-CS-VB-CS-0 | 294912 | 15 | PFGM-63/2/003 | 264286 | 4, 5 | | | |
| BCZ-CS-VB-PD-0 | 294913 | 15 | PFGM-63/2/003-A | 267448 | 4, 5 | | | |
| C | | | PLG4-C2/1N | 264741 | 5 | | | |
| Coff. chauffe-eau | 77804834 | 28 | PLG4-C4/1N | 264742 | 5 | | | |
| Coff. T1 ac chauff. élec. | 70028137 | 21 | PLG4-C6/1N | 264743 | 5 | | | |
| Coff. T1 ss chauff. élec. | 70028136 | 20 | PLG4-C10/1N | 264744 | 5 | | | |
| Coff. T3 ac chauff. élec. | 70028139 | 23 | PLG4-C16/1N | 264746 | 5 | | | |
| Coff. T3 ss chauff. élec. | 70028138 | 22 | PLG4-C20/1N | 264747 | 5 | | | |
| Coff. T4 ac chauff. élec. | 70028151 | 25 | PLG4-C25/1N | 264748 | 5 | | | |
| Coff. T4 ss chauff. élec. | 70028140 | 24 | PLG4-C32/1N | 264749 | 5 | | | |
| Coff. T5 ac chauff. élec. | 70028153 | 27 | PLG4-C40/1N | 264750 | 5 | | | |
| Coff. T5 ss chauff. élec. | 70028152 | 26 | F | | | | | |
| F | | | FKV-07-FR41-1/4 | 275994 | 16 | | | |
| FKV-07-FR41-1/8 | 275995 | 16 | FKV-07-FR41-1/8 | 275995 | 16 | | | |
| FKV-07-FR41-1/12 | 275996 | 16 | FKV-07-FR41-1/12 | 275996 | 16 | | | |
| FKV-07-FR41-H-1/12 | 275997 | 16 | FKV-07-FR41-H-1/12 | 275997 | 16 | | | |
| FKV-07-FR41-H-1/18-F | 275998 | 16 | FKV-07-FR41-H-1/18-F | 275998 | 16 | | | |



Solutions photovoltaïques

Une offre complète pour les installations jusqu'à 4600 W

Gamme complète d'appareillage électrique de protection DC et AC, d'onduleurs et de coffrets électriques pour protéger les biens et les personnes

Un système photovoltaïque sûr pour bien maîtriser l'avenir



Gestion résidentielle

xComfort, système inédit de commande et de gestion électrique sans fil

- Gestion simplifiée de l'éclairage, du chauffage et de toutes les applications électriques
- Evolutif et adaptable sur installations existantes
- Offre complète en rénovation comme en neuf

La domotique sans fil, sûre et évolutive





Moeller est devenu Eaton

EATON

Powering Business Worldwide

Un acteur majeur en électrotechnique et automation

Moeller, un des pionniers de l'électrotechnique, est aujourd'hui une ligne de produits de la Division Electrique d'Eaton. Moeller y rejoint, notamment, les onduleurs Eaton des gammes Powerware et Pulsar.

La force d'innovation et la qualité des produits que Moeller offre depuis plus de 100 ans, se retrouvent sous la marque unique **Eaton**.

Choisissez Eaton, un leader mondial qui mettra tout en oeuvre pour garantir votre satisfaction.

www.eaton.fr

Eaton Electric Sales S.A.S.
346, rue de la Belle Étoile
Paris Nord II - B.P. 51060
95947 Roissy C.D.G. Cedex
Tél. +33 (0) 1 41 84 50 50
Fax +33 (0) 1 41 84 50 52

Eaton Corporation

Eaton est un leader dans le domaine de la gestion de l'énergie. Avec ses produits, systèmes et services, le groupe est un acteur mondial dans les secteurs Electrique, Hydraulique, Aéronautique, Camion et Automobile.

Eaton Electrical Sector

Avec sa division « Eaton Electrical Sector », Eaton est un leader mondial dans le domaine des produits, systèmes et services pour la distribution de l'énergie, l'alimentation sécurisée et l'automatisation dans les bâtiments publics et privés, les compagnies d'électricité et les OEM.

La division « Eaton Electrical Sector » englobe les marques Cutler-Hammer®, Moeller®, Micro Innovation, Powerware®, Holec®, MEM® et Santak.

Service Commercial

 N° Vert 0 800 33 68 58

E-Mail : EatonElectricFrance@eaton.com
Internet : www.eaton.fr

© 2010 Eaton Electric Sales S.A.S.
Sous réserve de modifications/fautes d'impression
Code : 70043155